

Kominki gazowe do zabudowy

Gazowe wkłady do zabudowy Faber to klasa sama w sobie. Wyróżnia je przede wszystkim bajeczny efekt płomienia oraz piękne elementy wykończeniowe, które umożliwiają spersonalizowanie kominka. Należą do nich m.in. materiały zdobiące palenisko: polana, które do złudzenia przypominają naturalne drewno lub nowoczesny akcent dekoracyjny – otoczaki. Najwyższej jakości surowce wykorzystane do budowy kominków gwarantują lata bezpiecznego i bezproblemowego użytkowania. Szczególnie, gdy pracą wkładu można wygodnie sterować za pomocą pilota lub smartfona.

Kominki gazowe Faber to szeroka gama wkładów do zabudowy o różnych formatach, wymiarach oraz opcjach wykończenia, która umożliwia wkomponowanie wybranego modelu w charakter i styl wnętrza. Nasi autoryzowani dystrybutorzy chętnie doradzą w kwestii doboru odpowiedniego urządzenia.

Czy wybrałeś już swój wymarzony kominek? Specjalnie dla Ciebie zostanie on skonstruowany, wykończony i przetestowany przez zespół Faber jeszcze zanim trafi do fachowca, który zainstaluje go w wybranym przez Ciebie miejscu.



Zeskanuj kod QR i dowiedz się więcej o gazowych kominkach do zabudowy.

Smart Triple | L



Specyfikacje

Wymiary zewn. (szer. x wys. gł.) [mm]

1105 x 843 x 491

Palenisko (szer. x wys.) [mm]

1002 x 393 x 331

Palnik

Flat Burner

Opcje dekoracji paleniska

Zestaw polan

Wnętrze kominka

Ściana tylna z gładkiej stali

Zdalne sterowanie

Pilot GV60

Moc cieplna

9,2 kW

System sterowania

Mertik

Klasa energetyczna

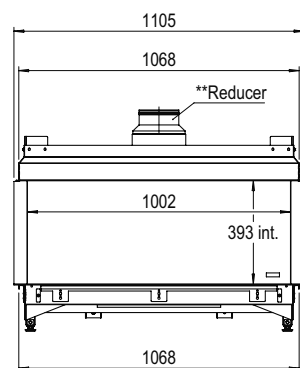
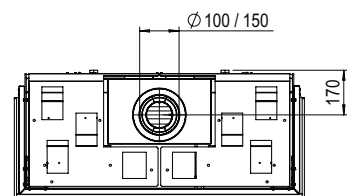
B

Wyposażenie dodatkowe (płatne)

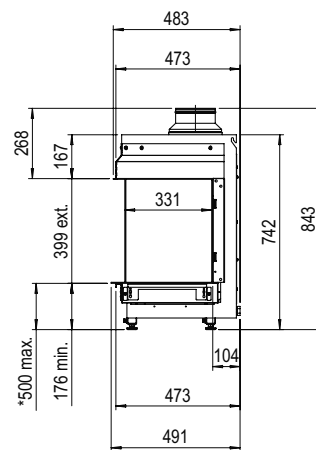
-



Przewód kominowy 100/150



** Comes standard with the gas fire



* Incl. optional adjustable feet

Imagine what's possible